

# SISTEMA PARA ROMANAS

## SR2, ROMANA A CADENA PLÁSTICA

Sistema manual: el accionamiento de la cortina se efectúa mediante una cadena plástica blanca ubicada en un freno, el cual hace girar las poleas que permiten levantar o bajar la cortina. De fácil uso, el usuario puede posicionar la cortina en el lugar que desee.

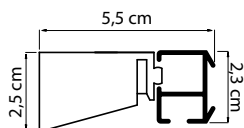
### PRESENTACIÓN

Medidas desde 0,50m hasta 1,60m cada 10cm y desde 1,80m hasta 2,40m cada 20cm.

Corte y armado a medida: Si

\*descargar formulario para realizar pedidos en la sección DESCARGAS

#### VISTA LATERAL



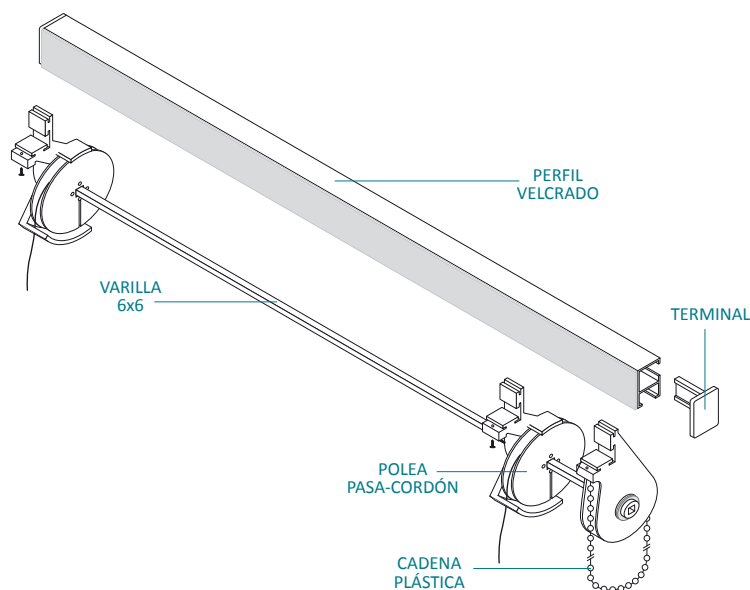
#### TOLERANCIA

Ancho máximo: 2,40m

Alto máximo: 4,00m

Superficie máxima: 9,00m<sup>2</sup>

SOLO FUNCIONA EN ROMANAS VERTICALES



### El sistema estándar incluye:

- Perfil velcro, según medida
- Varilla de aluminio de 6x6mm
- 1 Freno derecho
- 1 Cadena plástica blanca sin fin de 1,00m de bajada
- Polea Pasacordón (con cordón de 1mm para bajada de cortina de 2,30m)
- De 0,60m a 0,89m, 2 pasacordones
- De 0,90m a 1,69m, 3 pasacordones
- De 1,70m a 2,40m, 4 pasacordones
- 2 Terminales
- 4 Varillas redondas de hierro de 4mm (cortadas 2cm menos que el ancho del sistema)

- 1 Planchuela de contrapeso de aluminio de 19x2mm (cortada 2cm menos que el ancho del sistema)
- 3 Soportes para techo/pared
- 12 Argollas Nº10 plásticas blancas
- 3 Argollas para Nudo Final
- Tornillos y tarugos para fijación

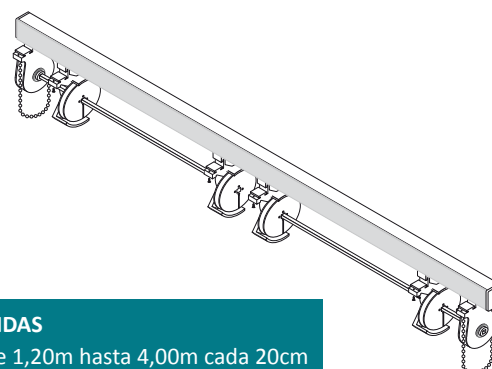
#### Opcionales al estándar

- Freno a la izquierda
- Bajada de cordones entre 2,30m y 4m
- Distinta cantidad de pasacordones
- Distinta cantidad de varillas
- Distinta bajada de la cadena plástica

### SISTEMA DOBLE

#### VENTAJAS

Se instala un solo perfil con 2 frenos, uno en cada extremo; No queda separación entre las 2 cortinas romanas.



#### MEDIDAS

desde 1,20m hasta 4,00m cada 20cm