

SISTEMA PARA ROMANAS

SR, ROMANA A CORDÓN

Sistema manual: el accionamiento de la cortina se efectúa al tirar de un cordón, ubicado en un freno.

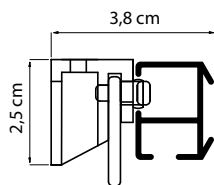
PRESENTACIÓN

Medidas desde 0,50m hasta 1,60m cada 10cm y desde 1,80m hasta 2,20m cada 20cm.

Corte y armado a medida: Sí

*descargar formulario para realizar pedidos en la sección DESCARGAS

VISTA LATERAL



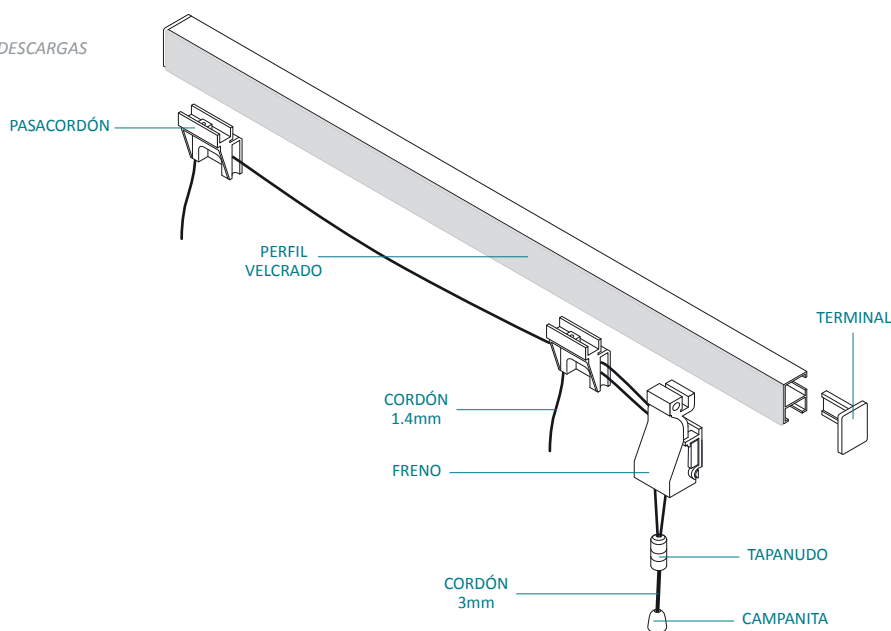
TOLERANCIA

Ancho máximo: 2,20m

Alto máximo: 3,00m

Superficie máxima: 5,00m²

SOLO FUNCIONA EN ROMANAS VERTICALES



El sistema estándar incluye:

- Perfil velcrado, según medida
- 1 Freno (a la derecha)
- Pasacordones con ruedita
- De 0,60m a 0,89m, 2 pasacordones
- De 0,90m a 1,69m, 3 pasacordones
- De 1,70m a 2,00m, 4 pasacordones
- Cordón perlón de 1,4mm para bajada de cortina de 2,30m
- 1 Campanita Plástica
- 1 Unión de cordón "Tapanudo"
- Cordón perlón de 3mm (25cm, para unir el Tapanudo a la Campanita)
- 3 Soportes Techo/Pared
- 2 Terminales para perfil velcrado
- 4 Varillas redondas de hierro de 4mm (cortadas 2cm menos que el ancho del sistema)
- 1 Planchuela de contrapeso de aluminio de 19x2mm (cortada 2cm menos que el ancho del sistema)
- 12 Argollas Nº10 plásticas blancas
- 3 Argollas para Nudo Final
- Tornillos y tarugos para fijación

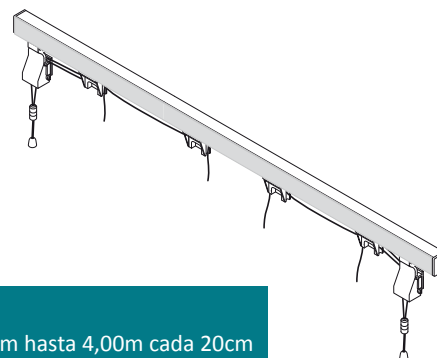
Opcionales al estándar

- Bajada de cordones entre 2,30m y 3m
- Distinta cantidad de pasacordones
- Distinta cantidad de varillas

SISTEMA DOBLE

VENTAJAS

Se instala un solo perfil con 2 frenos, uno en cada extremo; No queda separación entre las 2 cortinas romanas.



MEDIDAS

desde 1,20m hasta 4,00m cada 20cm